

CC6420

低噪声，高效率，5V/12V 450mA 单相正弦波直流无刷马达驱动

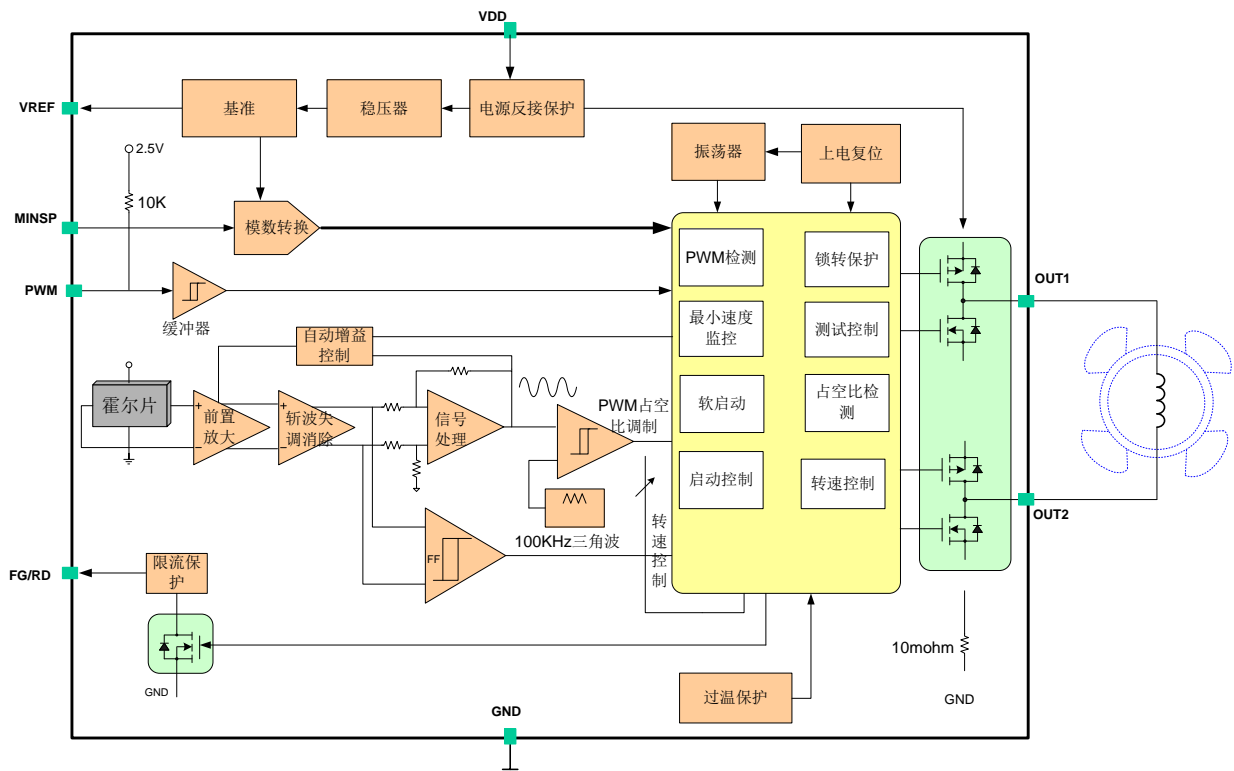
特性

- ◆ 内置可调增益高灵敏度霍尔传感器
- ◆ 效率高，采用控制专利技术实现零电流换相（ZCS）和零磁场换相（ZBS）
- ◆ 噪声低，采用 SVPWM 技术实现对电机的正弦波控制，降低了电磁噪声
- ◆ PWM 调速带最小转速设定
- ◆ 驱动能力强， $R_{DS(ON)}$ 为 1.5 欧姆，最高可达 450mA
- ◆ 工作电压范围宽，3.5V to 18V
- ◆ RD 报警和 FG 计数功能可选
- ◆ 保护功能强，电源反接保护，过热保护，锁转保护，H 桥限流保护
- ◆ 根据环境磁场强度自适应增益控制
- ◆ 智能软启动，降低电机启动电流，降低对电源的冲击
- ◆ 转速曲线可配置
- ◆ ESD (HBM) 6000V

应用

- ◆ 单线圈直流无刷马达
- ◆ 单线圈直流无刷散热风扇

功能框图



概述

CC6420 为 PWM 调速的单线圈直流无刷散热风扇提供了单芯片的解决方案。

该产品采用先进的高压 BiCMOS 工艺设计制造。内部集成了稳压模块，霍尔薄片，斩波失调消除模块，霍尔信号线性放大调制模块，功率全桥输出级，以及数字逻辑控制模块。

稳压输出模块可以使芯片工作在 3V 到 18V 电压范围。该产品内部集成电源反接保护电路，可以无需使用外置反接保护二极管。

PWM 端口内置 10kΩ 上拉电阻。由于 PWM 信号通常由开集或者开漏输出的方式提供，PWM 端口则无需再外置上拉电阻。此外，当 PWM 信号的信号线出现开路的情况时，该上拉电阻可以保证电机处于全速工作的状态，增加了工作的安全性。

启动状态期间，CC6420 检测环境的磁场强度，进行自适应增益调整。自适应调整完成后，进入正弦波工作状态。

CC6420 有智能软启动功能，软启动可以消除电机启动时的尖峰电流，提高系统可靠性。启动状态下，输出信号的占空比从 25% 逐步增加，每 100ms 占空比增加 5%，启动时间最长 0.5s。

当 CC6420 完成启动，确定内部增益之后，则会从启动状态进入正弦波电流工作状态。该状态下，可以通过 PWM 端口输入不同占空比的 PWM 信号，对电机转速进行调整。PWM 调速精度 32 级。

最小速度设定功能需要使用两个外置的电阻来完成。该功能非常适合电脑 CPU，图像处理器等需要有一个最低冷却要求的应用场合。

通过在 Vref 端口到地之间配置不同阻值的电阻，CC6420 可以提供 4 种不同斜率的转速曲线。

正弦波电流工作状态下，OUT 端口的输出信号是一个 PWM 调制信号。由于线圈自身的特性，会滤除信号中的高频成分，恢复出正弦波电流。正弦波电流工作方式会极大提高风机的运转效率，降低噪音。

FG/RD 输出端口提供转速计算和锁转报警功能，该端口集成短路保护功能，可防止意外情况下因为短接而烧毁芯片。

CC6420 内置锁转保护功能，避免风机在遇到机械阻塞的时候因为过热而烧毁线圈和芯片。

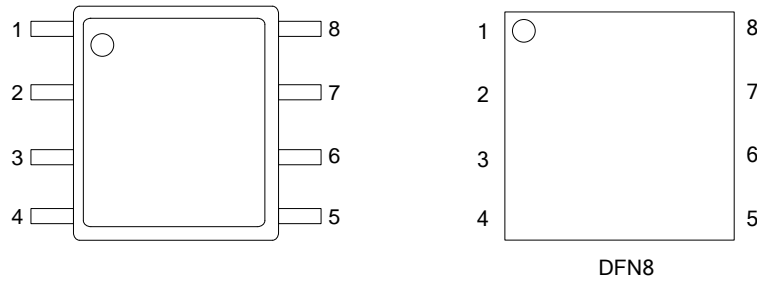
CC6420 内置过热保护功能，当芯片温度高于 150℃ 时，输出将被关断。当温度降低到安全水平时，芯片自动恢复工作。

CC6420 采用 SOP8 和 DFN8 两种封装方式，均符合 RoHS 认证。

采购信息

| 产品型号 | 包装方式 | 封装型号 |
|-------------|--------------|----------|
| CC6420SO-FG | 卷盘, 3000 片/卷 | SOIC8 |
| CC6420SO-RD | 卷盘, 3000 片/卷 | SOIC8 |
| CC6420DN-FG | 卷盘, 3000 片/卷 | DFN8 3*3 |
| CC6420DN-RD | 卷盘, 3000 片/卷 | DFN8 3*3 |

脚位定义



| 名称 | 引脚编号 | | 功能 |
|-------|-------|------|------------|
| | SOIC8 | DFN8 | |
| PWM | 1 | 1 | PWM 调速输入信号 |
| FG/RD | 2 | 2 | 转速计算/锁转报警 |
| OUT1 | 3 | 3 | 全桥输出 1 |
| VDD | 4 | 4 | 电源 |
| OUT2 | 5 | 5 | 全桥输出 2 |
| GND | 6 | 6 | 地 |
| MINSP | 7 | 7 | 最低转速设定 |
| VREF | 8 | 8 | 基准电源输出 |

极限参数

| 参数 | 符号 | 数值 | 单位 |
|-----------------|----------------------|-----------|----|
| 电源电压 | V_{DD} | 22 | V |
| 反向电压 | V_{DDREV} | -20 | V |
| 尖峰电流 | I_{OUTP} | 1000 | mA |
| 输出持续电流 | I_{OUTC} | 450 | mA |
| FG/RD 输出电压 | V_{FG} | 18 | V |
| FG/RD 输出电流 | I_{FG} | 30 | mA |
| FG/RD 反向输出电流 | I_{FG} | -30 | mA |
| PWM 端口输入电压 | V_{PWM} | 7 | V |
| 反向 PWM 端口输入电压 | V_{PWM} | -0.3 | V |
| MINSP 端口输入电压 | V_{MINSP} | 3.6 | V |
| 反向 MINSP 端口输入电压 | V_{MINSP} | -0.3 | V |
| 反向 MINSP 端口电流 | I_{MINSP}, I_{PWM} | -10 | mA |
| 工作温度范围 | T_A | -40~125 | °C |
| 结温 | T_J | 150 | °C |
| 存储温度 | T_S | -55~150 | °C |
| 磁通量 | B | Unlimited | mT |
| ESD 等级(HBM) | ESD(HBM) | 6000 | V |

注意: 应用时不要超过最大额定值, 以防止损坏。长时间工作在最大额定值的情况下可能影响器件的可靠性。

推荐工作环境

| 参数 | 符号 | 最小值 | 最大值 | 单位 |
|------|------------|-----|-----|----|
| 工作电压 | V_{DD} | 3.5 | 18 | V |
| 环境温度 | T_A | -40 | 125 | °C |
| 工作电流 | I_{OUTC} | - | 400 | mA |

电气参数 (若无特别指明, $V_{DD}=4.5V$ to $18V @ 25^\circ C$)

| 参数 | 符号 | 环境 | 最小值 | 典型值 | 最大值 | 单位 |
|--------------|-----------------|---------------------------------------|------|-----|------|------------|
| 工作电压 | V_{DD} | - | 3.5 | - | 20 | V |
| 静态电流 | I_{DD} | - | - | 6 | 8 | mA |
| 反向电流 | I_{DDREV} | $V_{DD} = -20V$ | - | - | 1 | mA |
| PWM 输入低电平 | V_{IL} | | - | - | 0.4 | V |
| PWM 输入高电平 | V_{IH} | | 2.1 | - | 5.5 | V |
| PWM 输入频率范围 | F_{IN} | | 0.1 | - | 100 | kHz |
| PWM 内部上拉电阻 | R_{IN} | | - | 10 | - | k Ω |
| 全桥导通阻抗 | R_{DSON} | $T=25^\circ C, 12V, 450mA$ | - | 1.5 | - | Ω |
| 全桥导通阻抗 | R_{DSON} | $T=25^\circ C, 4.5V, 300mA$ | - | 2.5 | - | Ω |
| 软启动占空比 | DCout_ss | | 25 | - | 50 | % |
| 软启动持续时间 | T_{SOFT} | 占空比从 25%增长到 50%的时间 | - | 0.5 | - | s |
| FG/RD 输出饱和压降 | V_{OL} | $B > B_{OP}, I_{OUT}=5mA$ | - | 0.2 | 0.5 | V |
| FG/RD 输出限流值 | I_{CL} | $B > B_{OP}$ | - | 50 | - | mA |
| FG/RD 输出漏电流 | I_{OFF} | $V_{OUT}=16V, V_{DD}=12V, B < B_{RP}$ | - | 0.1 | 2 | μA |
| 基准输出电压 | V_{REF} | | 2.45 | 2.5 | 2.55 | V |
| 基准输出电流 | I_{REF} | | - | - | 5 | mA |
| 锁转保护开启时间 | T_{ON} | | - | 0.5 | - | s |
| 锁转保护关闭时间 | T_{OFF} | | - | 3 | - | s |
| 过温保护值① | T_{SD} | $V_{IN}=18V$ | - | 160 | - | °C |
| 过温保护迟滞 | ΔT_{SD} | | - | 30 | - | °C |

注意: ① 设计值, 非测试值。

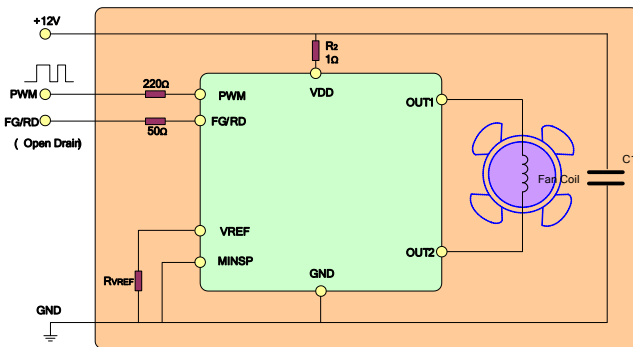
磁参数

| 参数 | 符号 | 最小值 | 典型值 | 最大值 | 单位 | |
|---------------|-----|-----------|-----|-----|----|-------|
| 启动状态 | 工作点 | B_{OP} | - | 20 | - | Gauss |
| | 释放点 | B_{RP} | - | -20 | - | Gauss |
| | 迟滞 | B_{HYS} | - | 40 | - | Gauss |
| 正弦波电流 工作状态 | 工作点 | B_{OP} | - | 5 | - | Gauss |
| | 释放点 | B_{RP} | - | -5 | - | Gauss |
| | 迟滞 | B_{HYS} | - | 10 | - | Gauss |

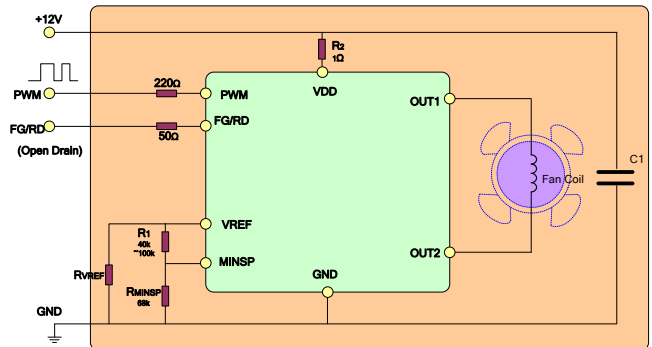
输出电平 vs. 磁场极性

| 参数 | 测试环境 | OUT1 | OUT2 | FG |
|----|--------------|------|------|----|
| 北极 | $B < B_{RP}$ | 高 | 底 | 高 |
| 南极 | $B > B_{OP}$ | 低 | 高 | 低 |

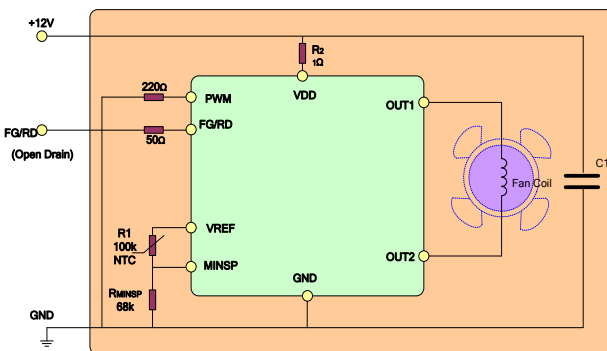
典型应用电路



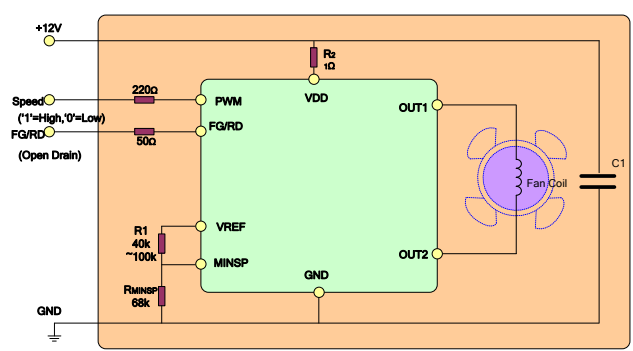
4 线 PWM 散热风扇(未设置最低转速)



4 线 PWM 散热风扇(带最低转速设定)



温控散热风扇

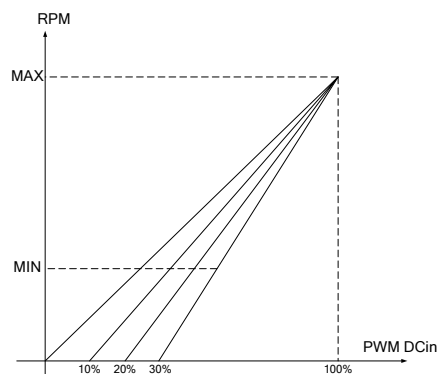


两速散热风扇

注意: $R2=1\Omega$, 可以提高风扇系统的 EMI 特性。

转速曲线选择

CC6420转速曲线可以灵活配置。转速曲线如下图所示。

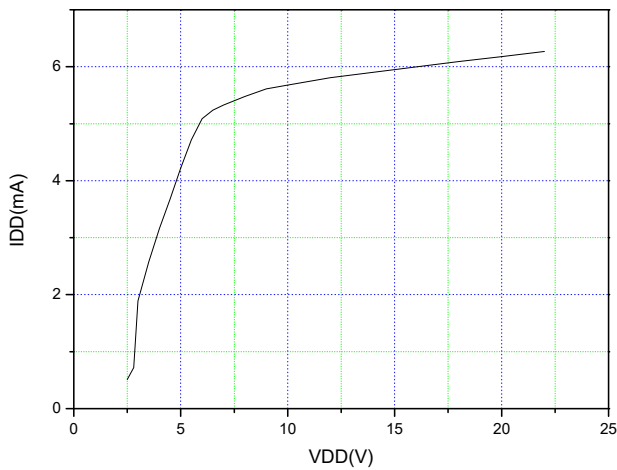


CC6420可以通过外置电阻R1和RMINSP对最低转速进行配置，R1与RMINSP的电阻之和必须要大于100KΩ。R1与RMINSP分压对MINSP端口进行电压配置，MINSP端口电压越低，对应的最低转速越低。最低转速配置精度为32级。

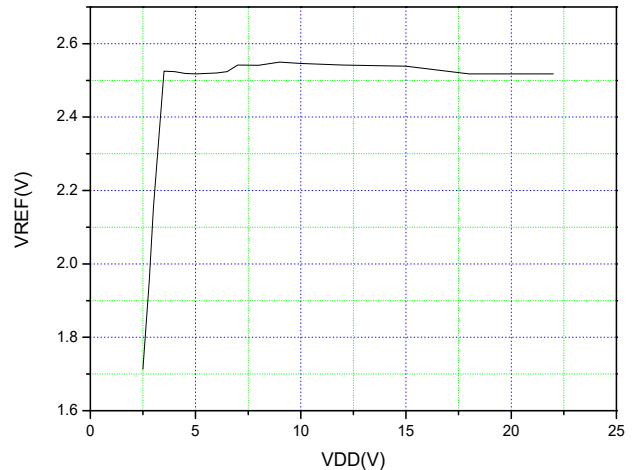
CC6420 可以通过外置电阻 RVREF 对转速曲线斜率进行配置，共有 4 种斜率可供选择。RVREF 电阻值配置对应斜率曲线如下表所示。

| RVREF (kΩ) | 转速曲线起速时的PWM占空比 |
|------------|----------------|
| 悬空 | 0% |
| 10 | 10% |
| 4.7 | 20% |
| 2.7 | 30% |

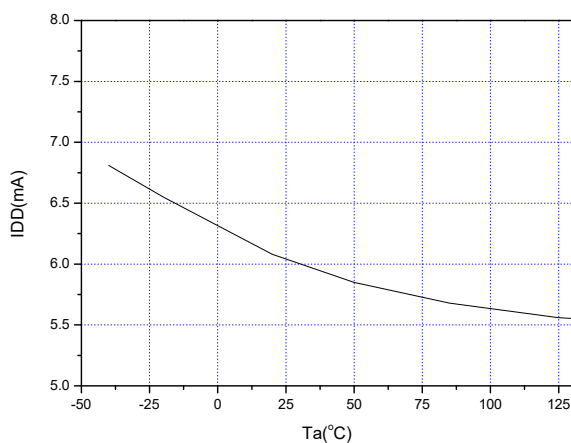
曲线 & 波形



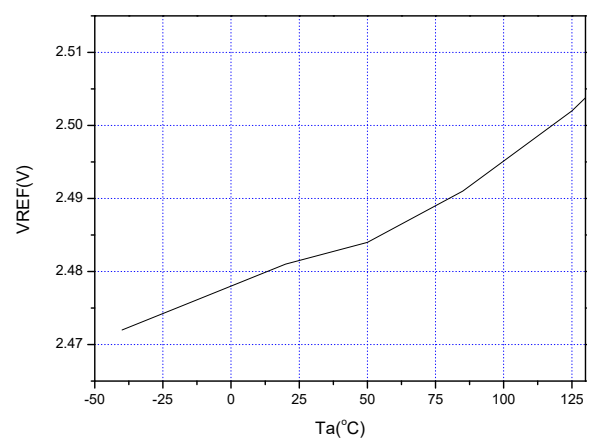
静态电流 vs. 工作电压



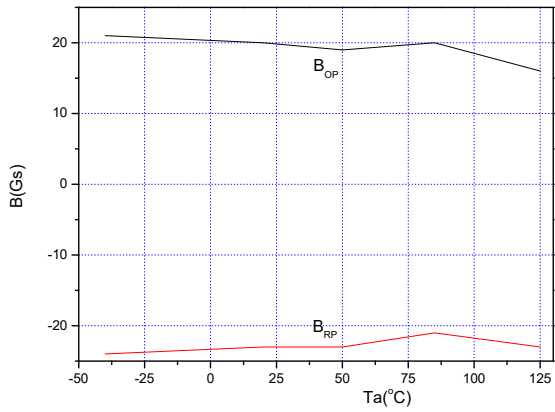
基准输出 vs. 工作电压



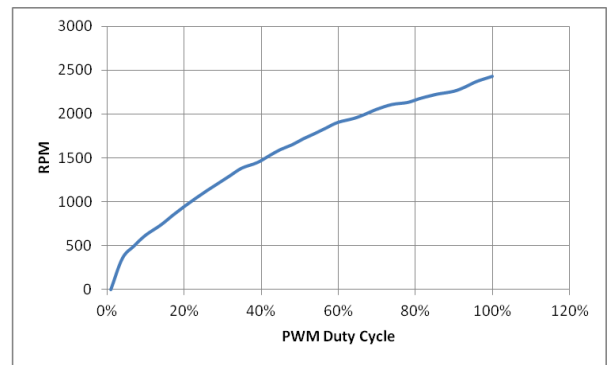
静态电流 vs. 温度



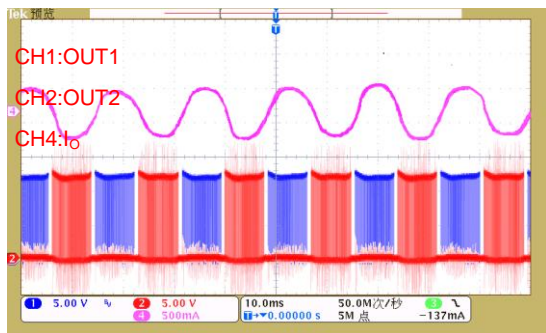
基准输出 vs. 温度



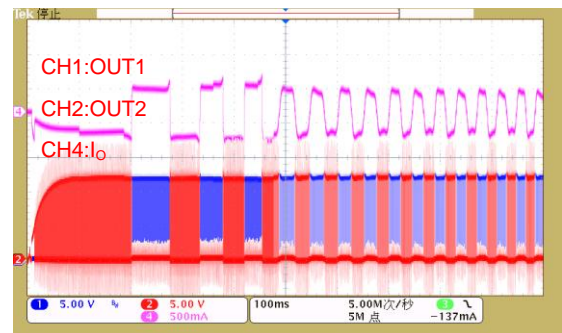
B_{OP}/B_{RP} vs. T_a



某机型转速 vs. PWM 占空比 (V_{ref} 端口悬空)



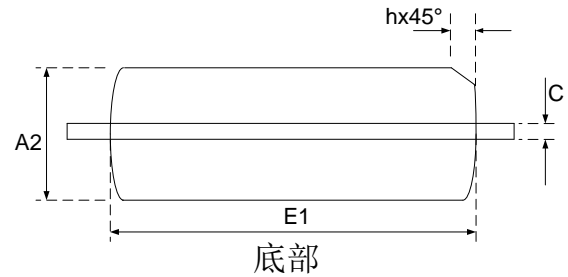
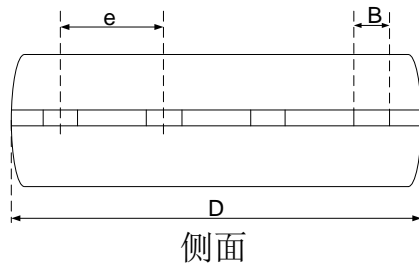
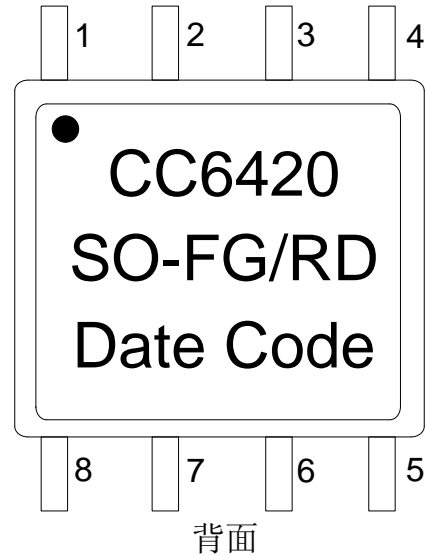
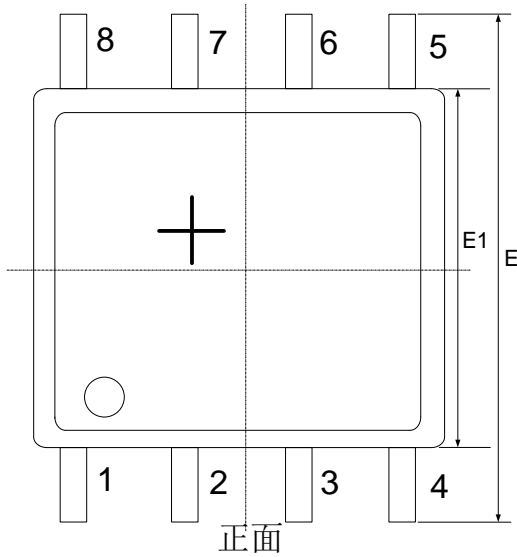
某机型工作时正弦波电流、电压波形



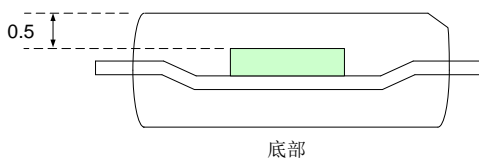
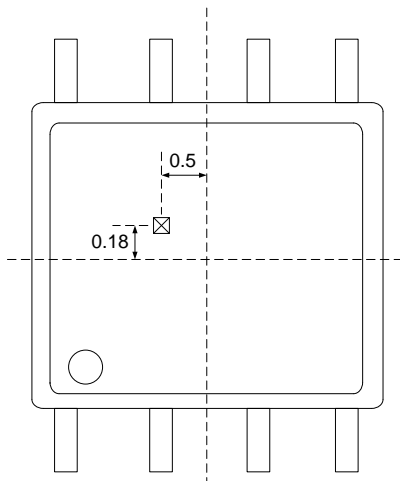
某机型启动时电流、电压波形

封装信息

1) SOP8 封装



霍尔感应点位置



| 符号 | 毫米 | | |
|----|---------|------|------|
| | 最小值 | 典型值 | 最大值 |
| A2 | 1.4 | - | 1.6 |
| B | 0.35 | 0.4 | 0.49 |
| c | 0.20 | 0.25 | 0.30 |
| D | 4.8 | 4.93 | 5.0 |
| E1 | 3.80 | 3.94 | 4.00 |
| e | 1.27BSC | | |
| E | 5.84 | 6.00 | 6.20 |
| h | 0.25 | 0.33 | 0.41 |

注意:

1. 所有尺寸单位均是毫米。

打标:

第一行: CC6420 – 产品名称

第二行: SO-FG/RD – 分类

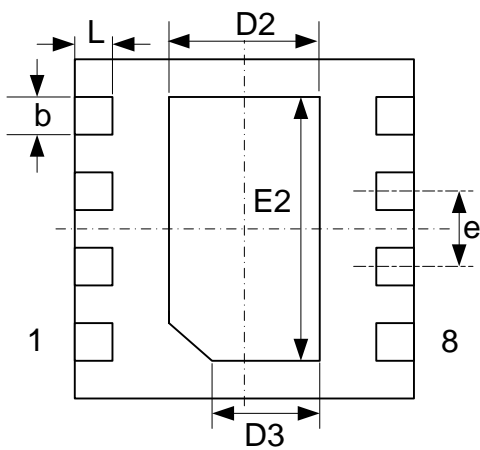
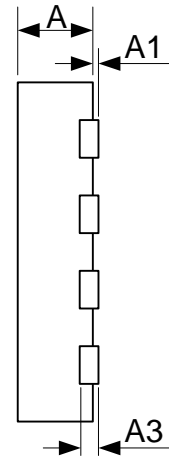
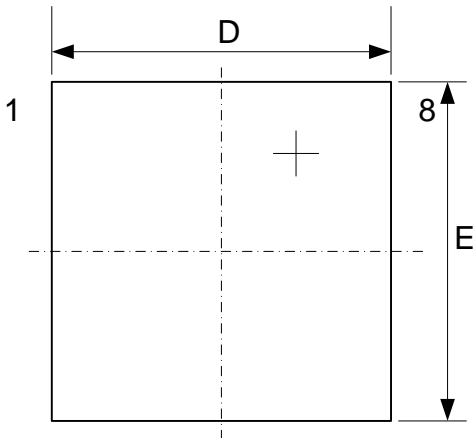
第三行: XXYYWW

XX - 内部代码

YY - 年度后两位数字

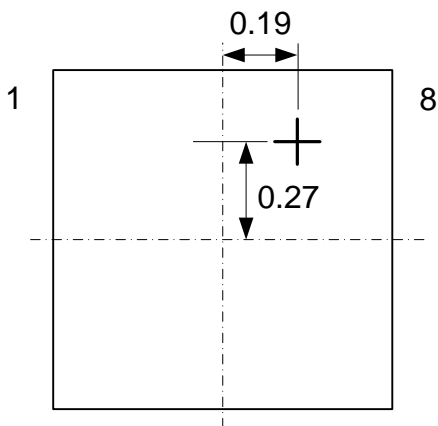
WW - 星期数

2) DFN3x3 封装



| 符号 | 毫米 | | |
|----|-----------|------|------|
| | 最小值 | 典型值 | 最大值 |
| A | 0.70 | 0.75 | 0.80 |
| A1 | - | - | 0.05 |
| A3 | 0.203 REF | | |
| b | 0.23 | 0.28 | 0.33 |
| D | 2.90 | 3.00 | 3.10 |
| E | 2.90 | 3.00 | 3.10 |
| D2 | 1.40 | 1.50 | 1.60 |
| D3 | - | 1.15 | - |
| E2 | 2.20 | 2.30 | 2.40 |
| e | 0.65 TYP | | |
| L | 0.25 | 0.30 | 0.35 |

霍尔感应点位置



注意:

1. 所有尺寸单位均是毫米。

打标:

第一行: CC6420 - 产品名称

第二行: DN-FG/RD - 分类

第三行: XXYYWW

XX - 内部代码

YY - 年度后两位数字

WW - 星期数